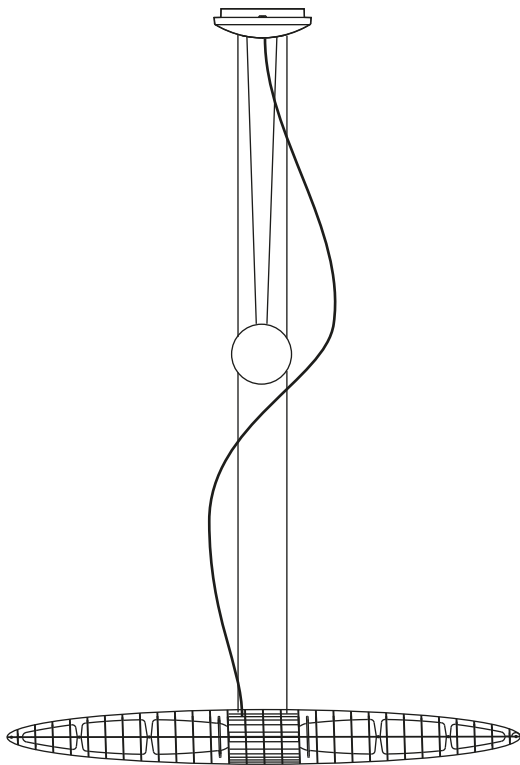


QUEEN TITANIA

design Alberto Meda / Paolo Rizzatto



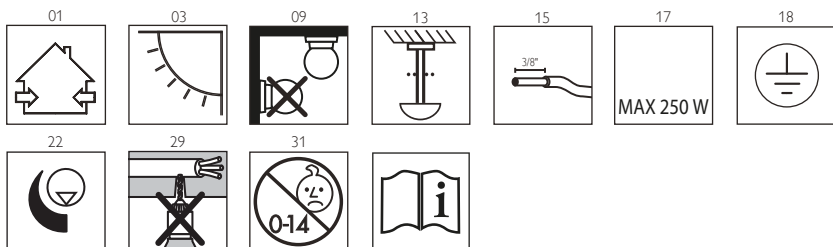
**LUCE
PLAN**

D17Q



QUEEN TITANIA

design Alberto Meda / Paolo Rizzatto



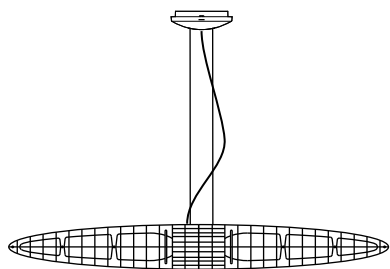
D17q



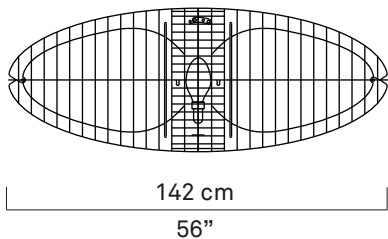
a



b

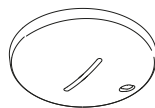


max 450 cm
max 177.3"
16 cm
6.3"



54 cm
21.3"

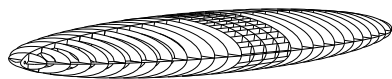
142 cm
56"



x1



x1



x1



x1



x1

kg 3 kg

lb 6.6 lb



2 x 250W T-10
halogen/frosted
shielded
med. base

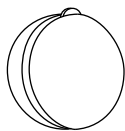
D17q/02



a



b

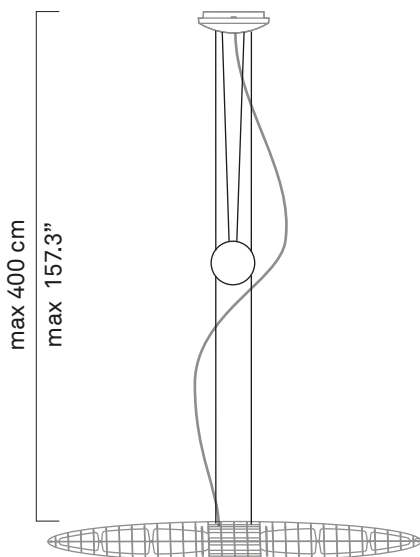


x1



x1

(1000 cm - 394")

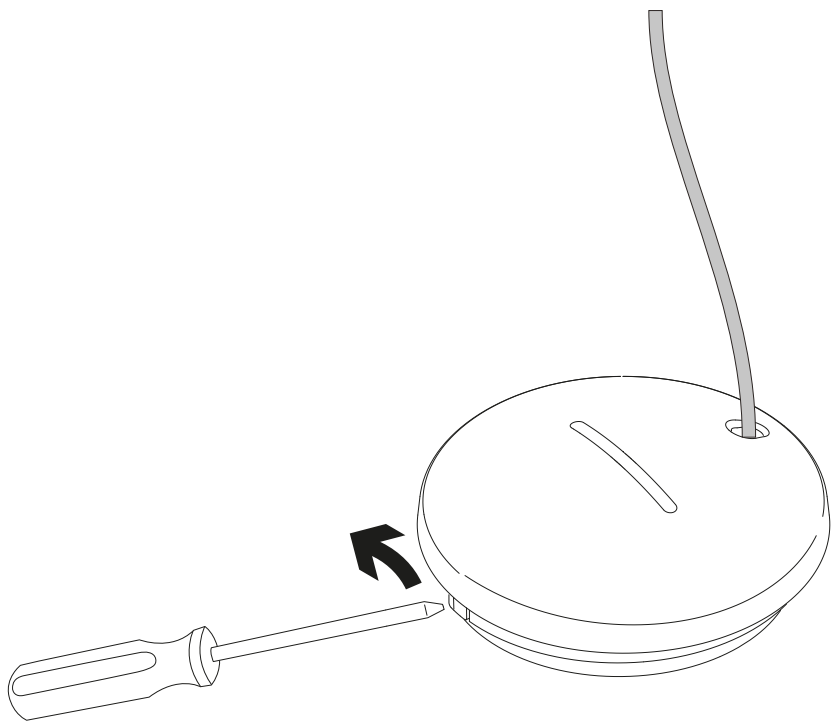


kg 5 kg

lb 11 lb

1

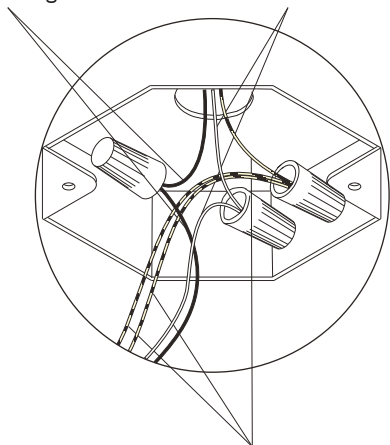
D17q - D17q + D17q/02



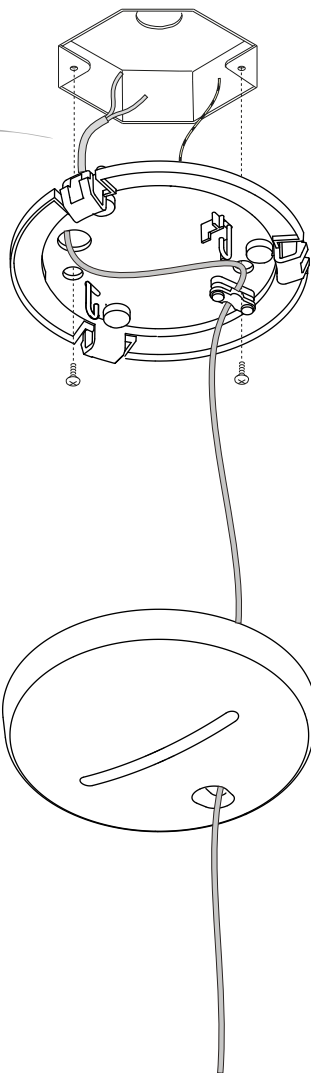
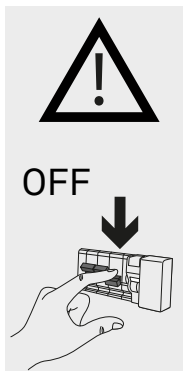
1.2

L black
noir
negro

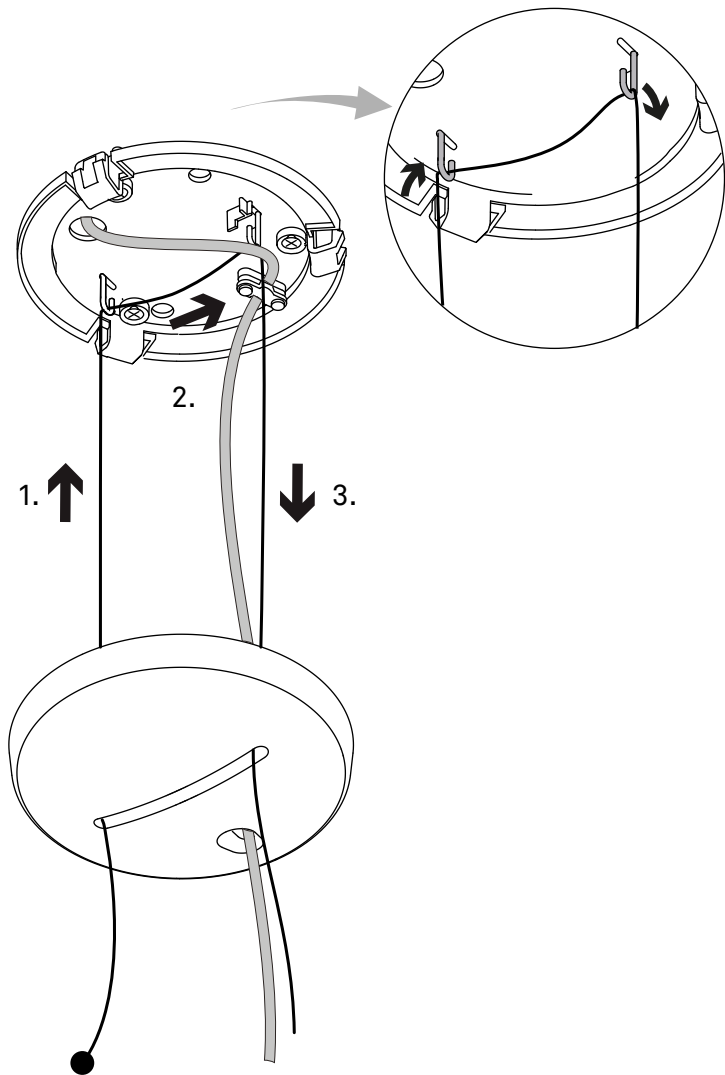
N white
blanc
blanco



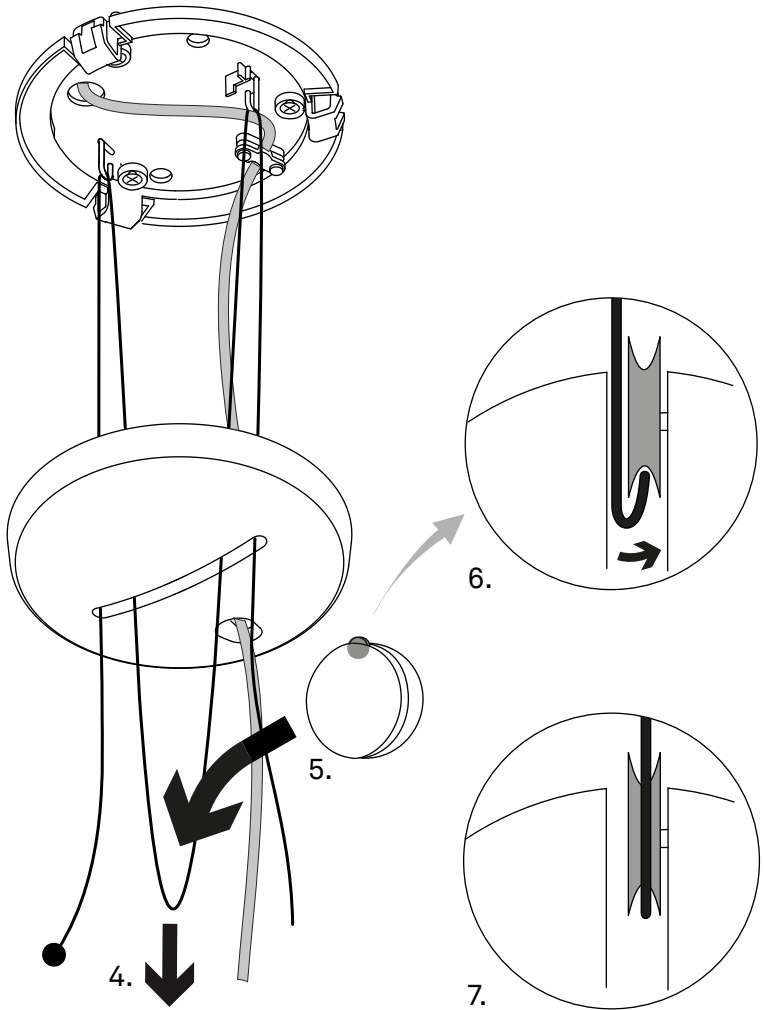
⊥ yellow/green
jaune/vert
amarillo/verde



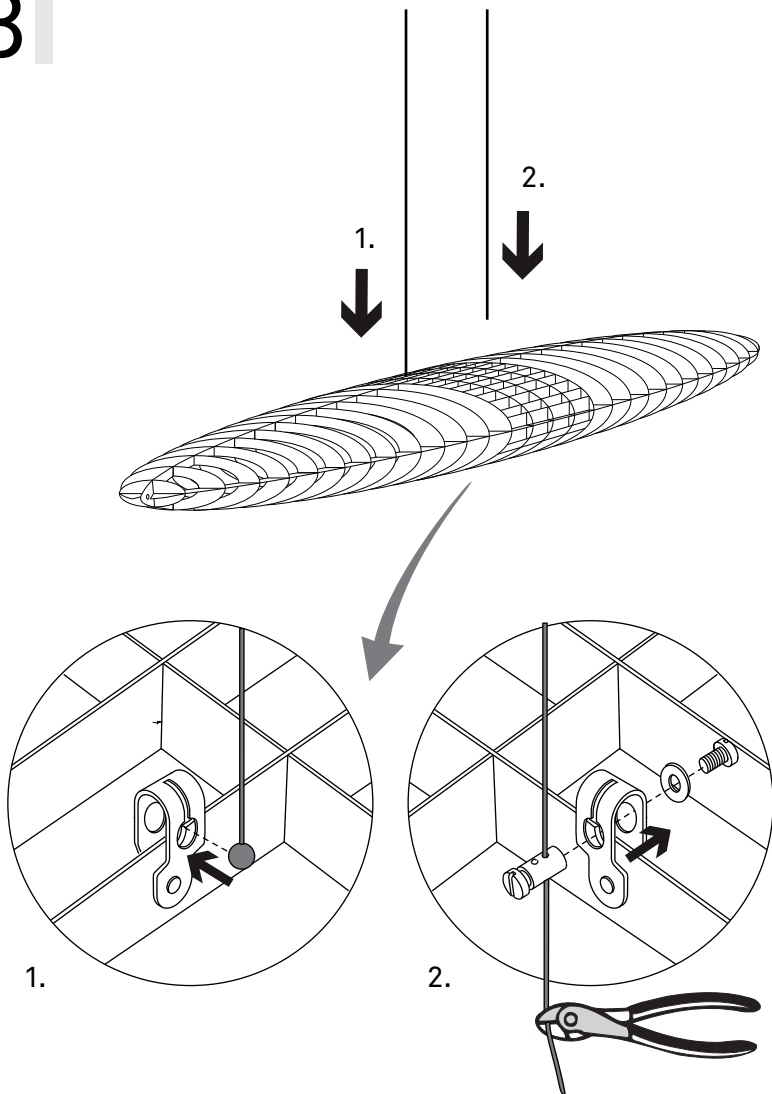
1.3



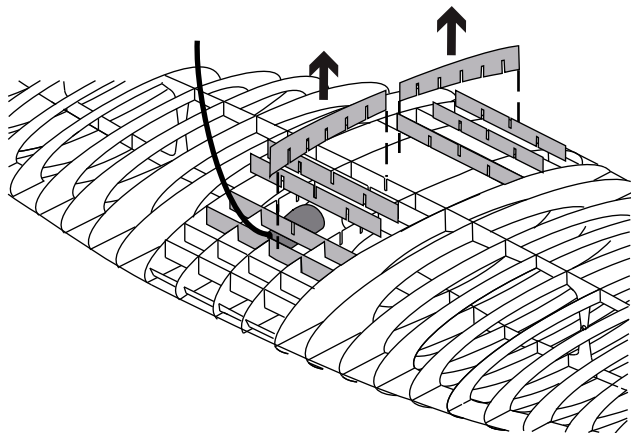
2 D17q + D17q/02



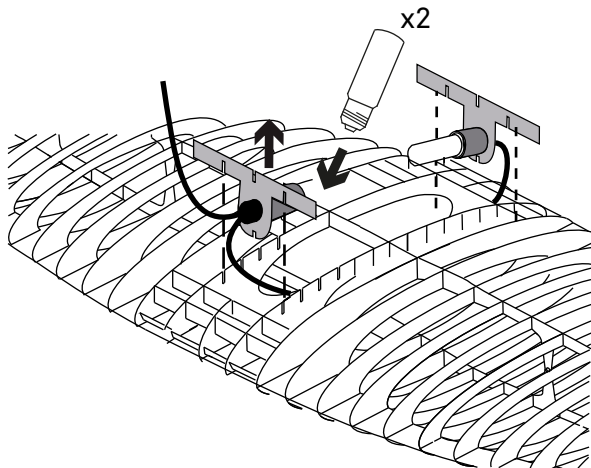
3



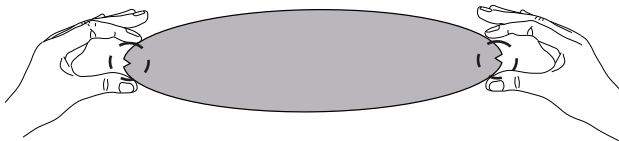
3.2



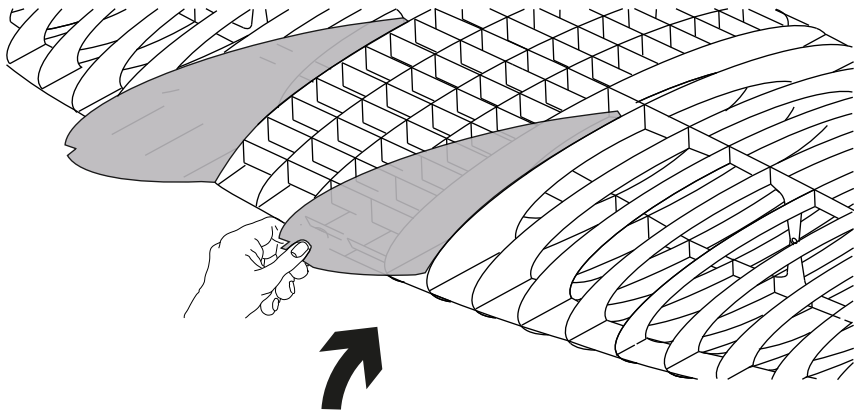
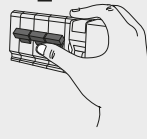
3.3



D17q + D17q/01



D17q/01





www.luceplan.com

D170I0103